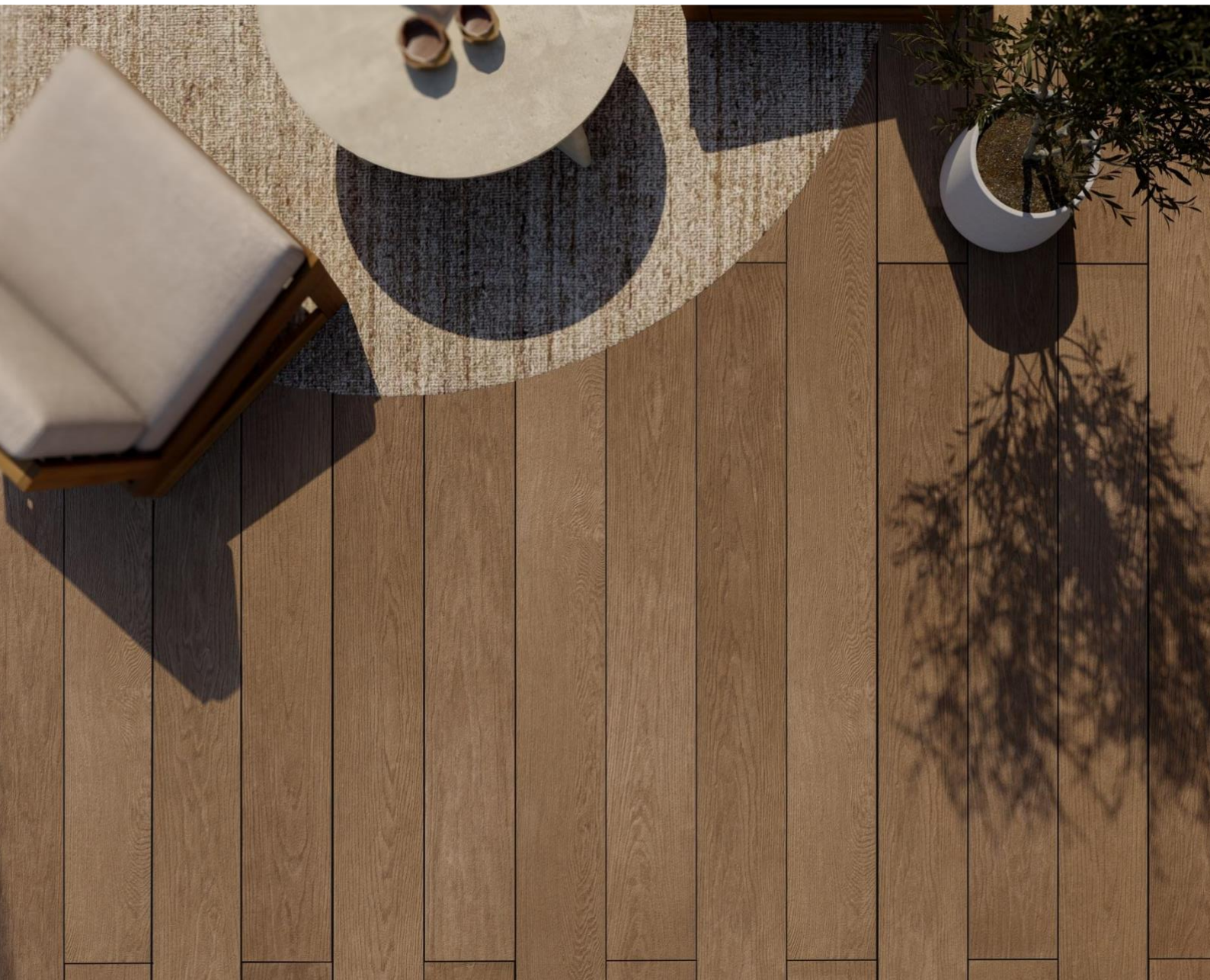


NEWDECK

Montagehandleiding



Inhoudsopgave

Installatievereisten	3
Hoofdstuk 1: Veiligheid en voorbereiding	5
1.1 Veiligheidsmaatregelen	5
1.2 Gereedschapslijst.....	5
1.3 NewDeck producten en accessoires.....	6
Hoofdstuk 2: Montage van het onderframe	7
2.1 Montage onderframe	7
2.2 Afstanden voor onderframe	8
Hoofdstuk 3: Montage van NewDeck vlonderplanken – Aluminium Onderframe	9
Hoofdstuk 4: Montage van NewDeck vlonderplanken – Houten Onderframe.....	12
4.1 Montagemethode: Blind schroeven van bovenaf.....	12
4.2 Montagemethode: Zijdelings schroeven.....	15

Installatievereisten

DISCLAIMER: De instructies zoals opgenomen in deze handleiding zijn verplicht om op te volgen: wanneer hiervan wordt afgeweken, vervalt iedere vorm van garantie. Onze NewDeck vlonderplanken zijn ontworpen voor een lange levensduur, waarbij een correcte verwerking en montage essentieel is om het materiaal optimaal te laten

Afwatering en ventilatie

- Voorkom waterophoping onder terrasplanken
- Zorg voor een constante luchtstroom onder de gehele constructie

Vrije ruimte onder het terras

- Zorg voor voldoende ruimte tussen het terras en de ondergrond voor dwarsventilatie.

Specificaties voor onderconstructie

Toepassing	Legpatroon	Max. Afstand
Residentieel	Loodrecht	500 mm
Commercieel/openbaar		400 mm
Residentieel	Diagonaal	400 mm
Commercieel/openbaar		300 mm

Ondersteuning kopse kanten

- Gebruik steunbalken voor verbindingen aan het uiteinde van de planken

Montagebalken/onderframe

- Wij adviseren om ons Aluminium Frame als onderframe te gebruiken. Dit garandeert de langste levensduur.
- In het geval je niet ons Aluminium Frame toepast, adviseren wij geïmpregneerd redwood grenenhout met afmetingen van 45x70mm te als onderframe toe te passen. Let op: deze moeten kunnen ventileren, monteer deze dus altijd in combinatie met hardhouten piketpaaltjes.
- Gebruik geen hardhouten liggers, doordat deze niet kunnen worden voorgeboord kan de schroef breken tijdens montage.
- Maak de balken aan de kopse kanten vast aan de ondergrond (gebruik hier bijv. beugels voor) zodat het onderframe vast zit aan de ondergrond.

Ruimte voor uitzetting van de planken

Zorg voor voldoende ruimte aan alle kanten:

- 5mm tussen de uiteinden van de planken (cruciaal voor lengte-uitzetting)
- Vrije randafstand ≥ 10 mm

Bevestigingssysteem

- Gebruik uitsluitend door de leverancier gespecificeerde schroeven

Opslag voorafgaand aan installatie

- Horizontaal bewaren op een stevige, vlakke ondergrond
- Bewaar de planken ten alle tijden geseald op de pallet (incl. spanbanden) totdat je start met de montage. Hiermee voorkom je dat de planken zullen kromtrekken.

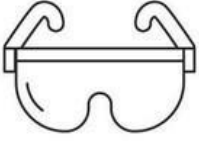



Verzagen van de planken

Bij het zagen van de planken moet de speciaal daarvoor bestemde PU verf 2-3 keer op de zaagsnede aangebracht worden. Laat deze na het aanbrengen drogen.








Hoofdstuk 1: Veiligheid en voorbereiding

1.1 Veiligheidsmaatregelen

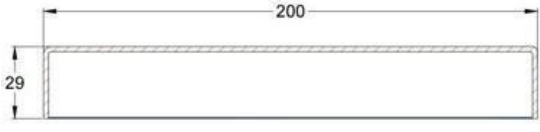
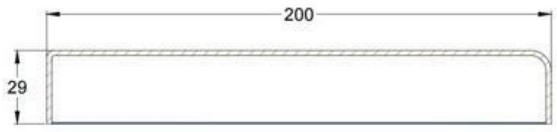
			
Veiligheidsbril	Oordopjes	Mondkapje	Snijwerende handschoenen

1.2 Gereedschapslijst



				
Waterpas	Meetlint	Boormachine	Handzaag	Invalzaag

Waarschuwing: Gebruik geen elektrisch gereedschap op natte oppervlakken. Bevestig materialen om terugslag tijdens het zagen te voorkomen.

1.3 NewDeck producten en accessoires

	
NewDeck Vlonderplank	NewDeck Trapplank

		
Montageschroef-SSL M4.5x48mm	Schroefbit voor bovenaf	Zijdelings Schroefbit

	
Spacer- 5 mm & 2 mm	NewDeck PU-verf 200 ml

Hoofdstuk 2: Montage van het onderframe

Wij adviseren om ons Aluminium Frame als onderframe te gebruiken, dit garandeert de langste levensduur. In het geval je niet ons Aluminium Frame toepast, adviseren wij geïmpregneerd redwood grenenhout met afmetingen van 45x70mm als onderframe toe te passen.

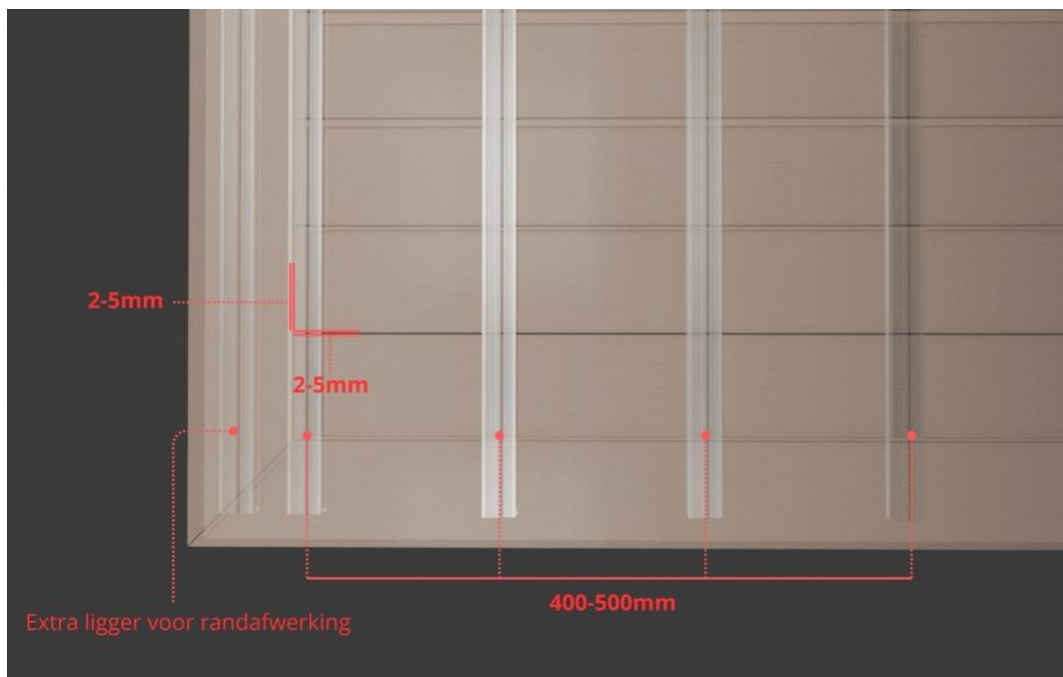
Maak je gebruik van een Houten Frame, let er dan op dat deze moeten kunnen ventileren. Monteer deze dus altijd in combinatie met hardhouten piketpaaltjes.

Gebruik absoluut géén hardhouten liggers! Doordat deze niet kunnen worden voorgeboord kan de schroef breken tijdens montage.

Let op: Maak de balken (zowel hout als aluminium) altijd aan de kopse kanten vast aan de ondergrond (gebruik hier bijv. beugels voor) zodat het onderframe vast zit aan de ondergrond.

Tip: Wil je het onderframe op bestrating leggen, maak dan altijd gebruik van ons Aluminium Frame gezien je in dit geval niet kunt werken met piketpaaltjes.

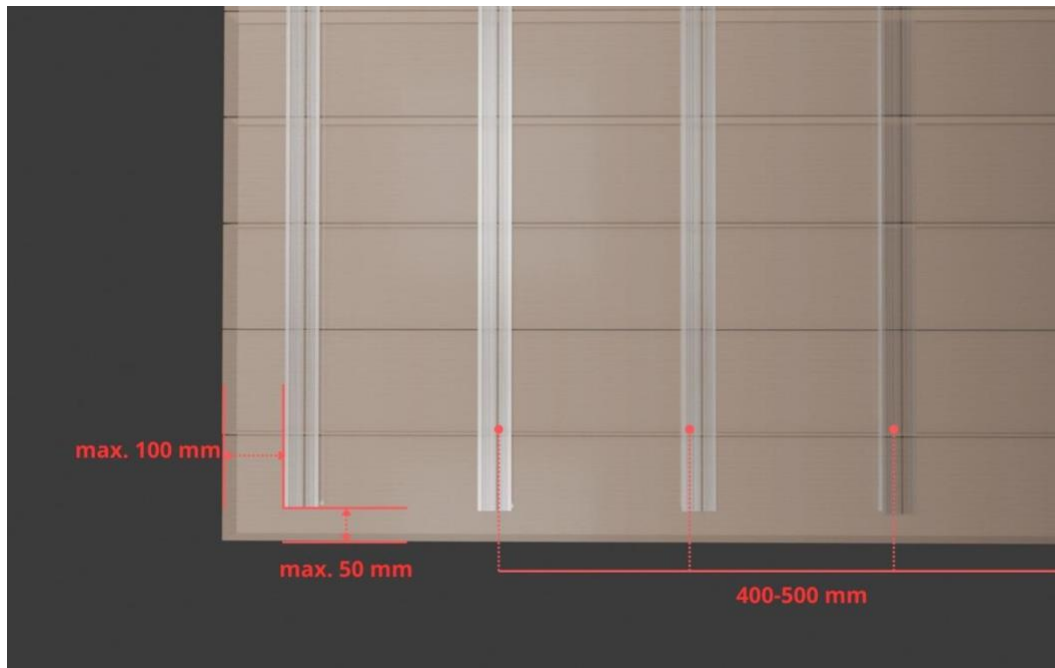
2.1 Montage onderframe



Schroef-methode	Afstand tussenruimte
Blind schroeven van bovenaf	2 of 5 mm
Zijdelings schroeven	5 mm

Let op: De schroefmethode “Blind schroeven van bovenaf” is enkel mogelijk als je gebruikmaakt van een houten onderframe (geïmpregneerd redwood grenenhout met afmetingen van 45x70mm). Maak je gebruik van ons Aluminium Onderframe? Dan kan je enkel de schroefmethode “Zijdelings schroeven” hanteren.

2.2 Afstanden voor onderframe



- De zijkanten van de NewDeck vlonderplanken mogen max. 50mm uitsteken. Dit kan alleen als je de schroefmethode "Blind schroeven van bovenaf" hanteert.
- De kopse kanten van de NewDeck vlonderplanken mogen max. 100mm uitsteken

Hoofdstuk 3: Montage van NewDeck vlonderplanken – Aluminium Onderframe

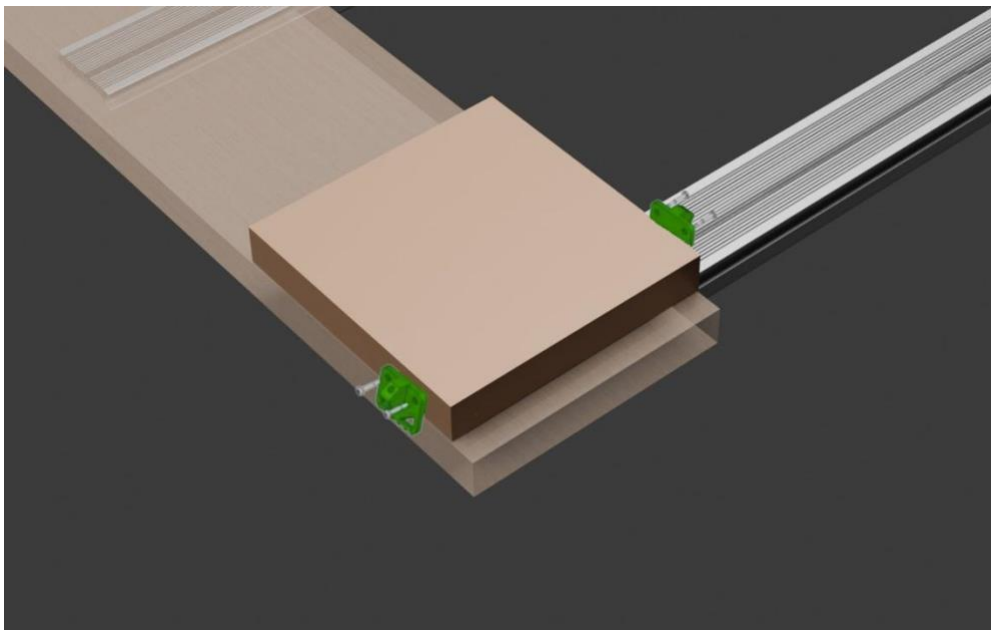
Let op: Dit hoofdstuk gaat over de montage van de NewDeck Vlonderplanken op een Aluminium Frame. Monteer je de NewDeck Vlonderplanken op een Houten Frame? Ga dan naar Hoofdstuk 4 op pagina 12

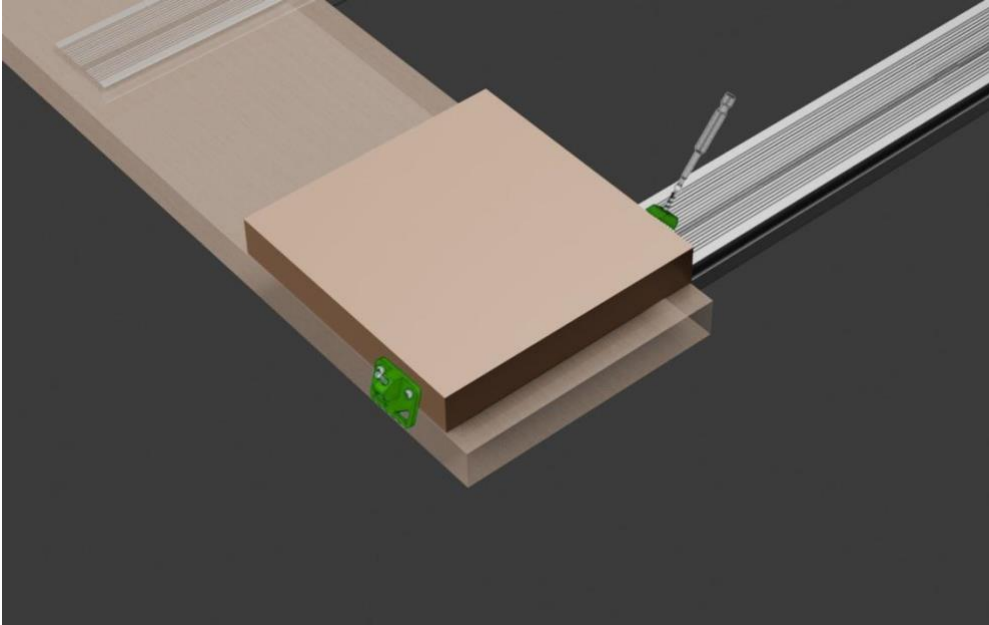
Als je de NewDeck Vlonderplanken op ons Aluminium Frame monteert, kan je alleen de schroefmethode "Zijdelings schroeven" hanteren.

Stap 1: Gebruik de speciaal ontworpen spacer en een klein stukje vlonderplank (reststukje) om een eenvoudig hulpmiddel voor zijdelings schroeven te maken. Gebruik hiervoor ook het speciaal meegeleverde schroefbit.

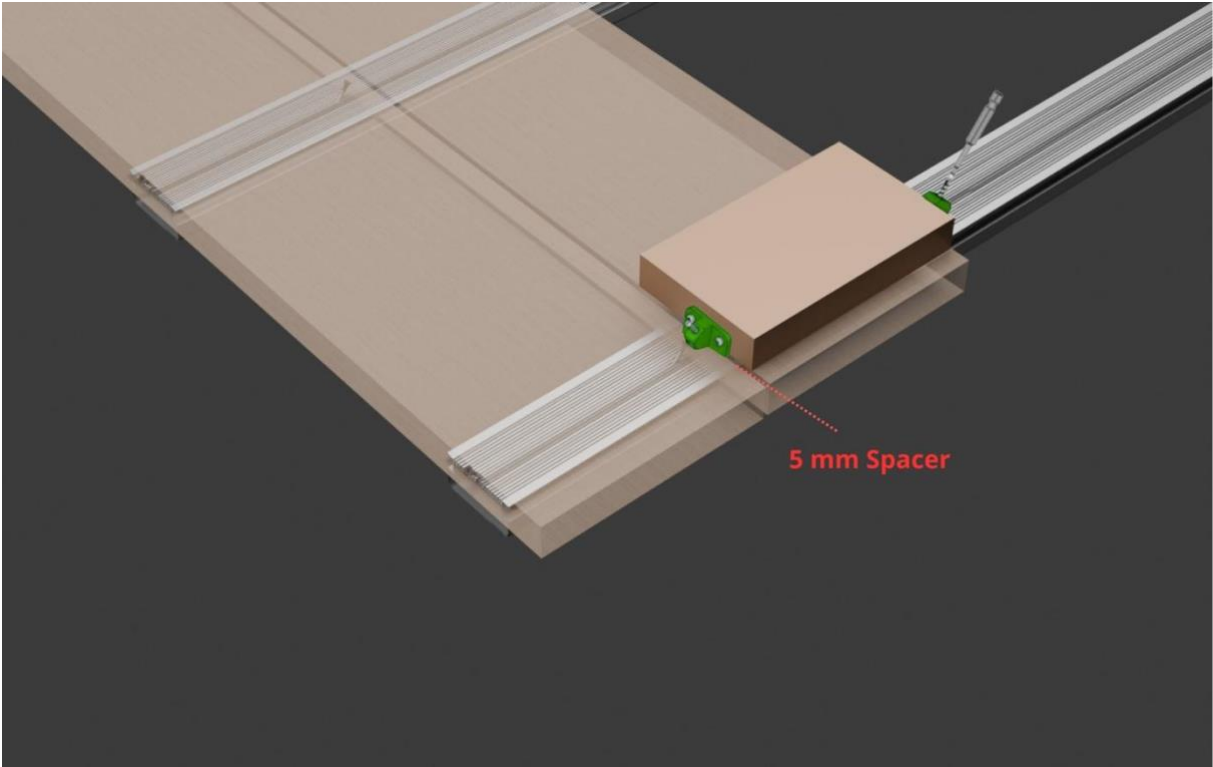
Let op: De kier tussen 2 planken zal in dit geval 5mm bedragen. Gebruik dus de 5mm zijde van de spacer.

Stap 2: Monteer de eerste vlonderplank. Doe dit met behulp van het hulpstuk zodat je de plank zijdelings aan iedere montagebalk kunt bevestigen.





Stap 3: Monteer de tweede vlonderplank op dezelfde manier. Houd er rekening mee dat je een kier van 5mm tussen de vlonderplanken in laat.



Let op: Houd minimaal 10mm ruimte tussen muren of andere obstakels om ruimte te laten voor uitzetting



Stap 4: Herhaal deze stappen totdat je NewDeck terras volledig is gemonteerd.

Hoofdstuk 4: Montage van NewDeck vlonderplanken – Houten Onderframe

Let op: Dit hoofdstuk gaat over de montage van de NewDeck Vlonderplanken op een Houten Frame. Monteer je de NewDeck Vlonderplanken op ons Aluminium Frame? Ga dan naar Hoofdstuk 3 op pagina 9

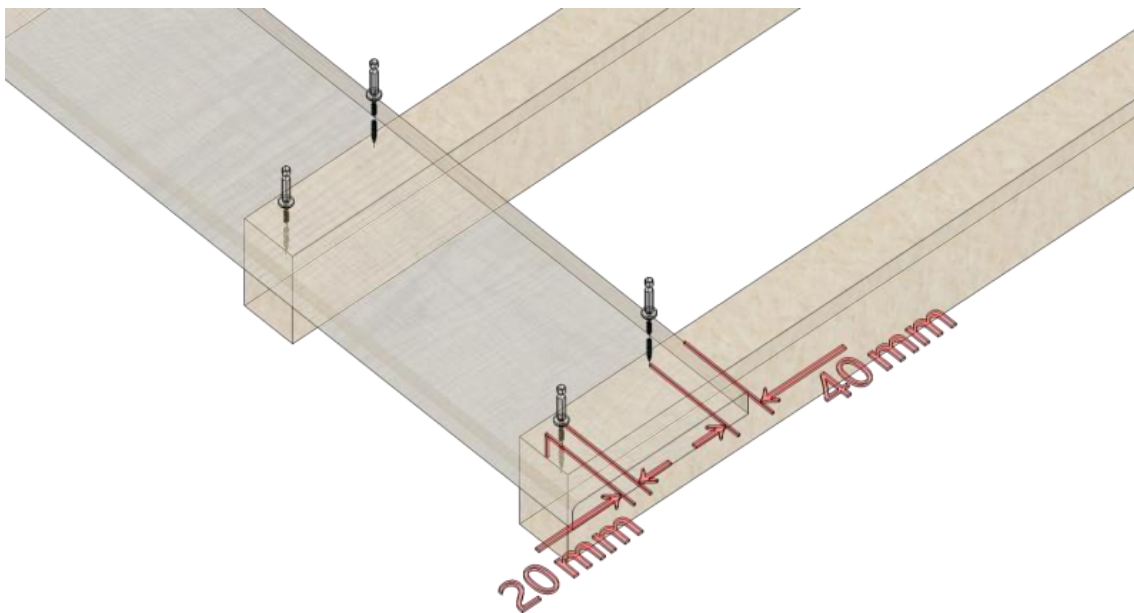
Als je een Houten Onderframe gebruikt kan je zowel de “Blind schroeven van bovenaf” schroefmethode, als de “Zijdelings schroeven” schroefmethode hanteren.

4.1 Montagemethode: Blind schroeven van bovenaf

Stap 1: Monteer de eerste plank door de schroeven aan iedere montagebalk te bevestigen. Laat aan de zijkanten van de plank minimaal 20mm en 40mm vrij.

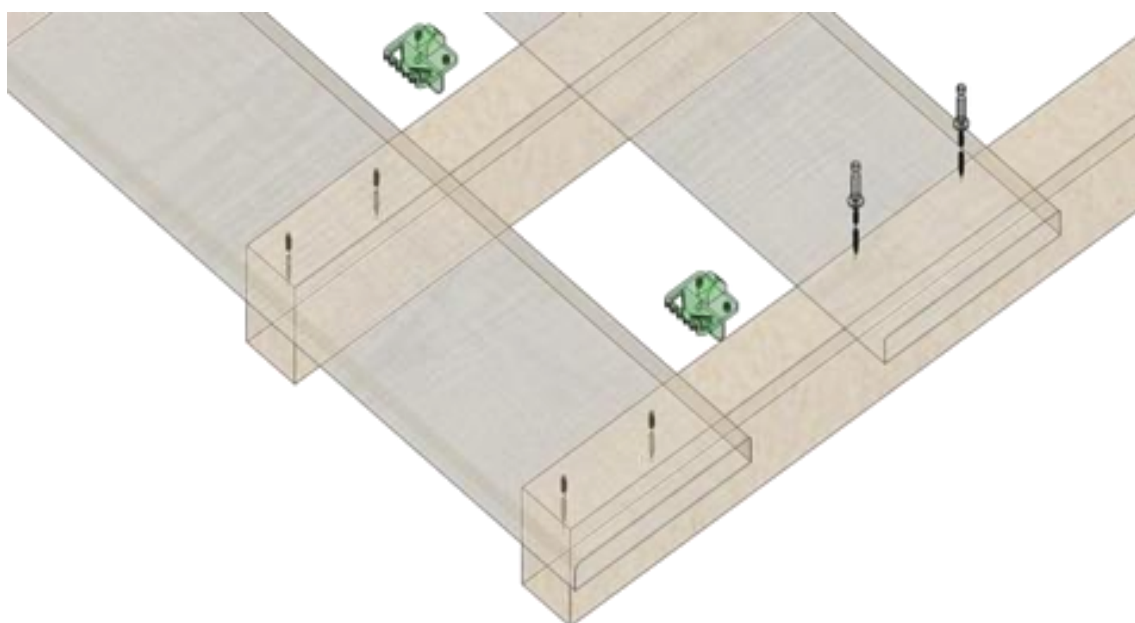
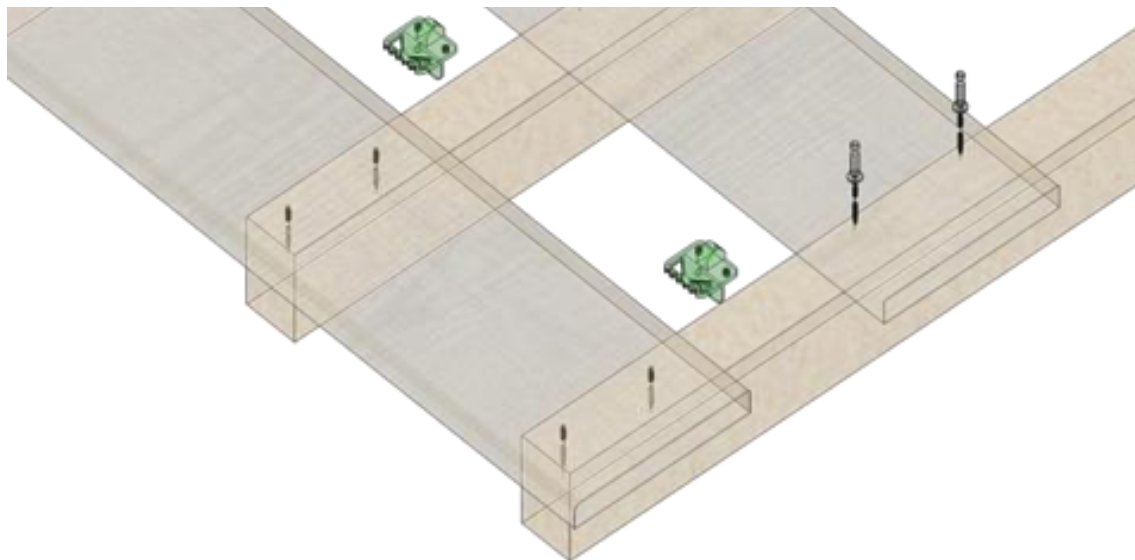
Let op: als je deze montagemethode kiest, kan je gebruikmaken van een magneet om zo de schroeven weer terug te vinden.

Tip: bij de lichte kleuren zullen de schroeven nog zichtbaar zijn. Gebruik bij de kleuren Forrest Oak en Weathered Grey de zijdelingse schroefmethode.

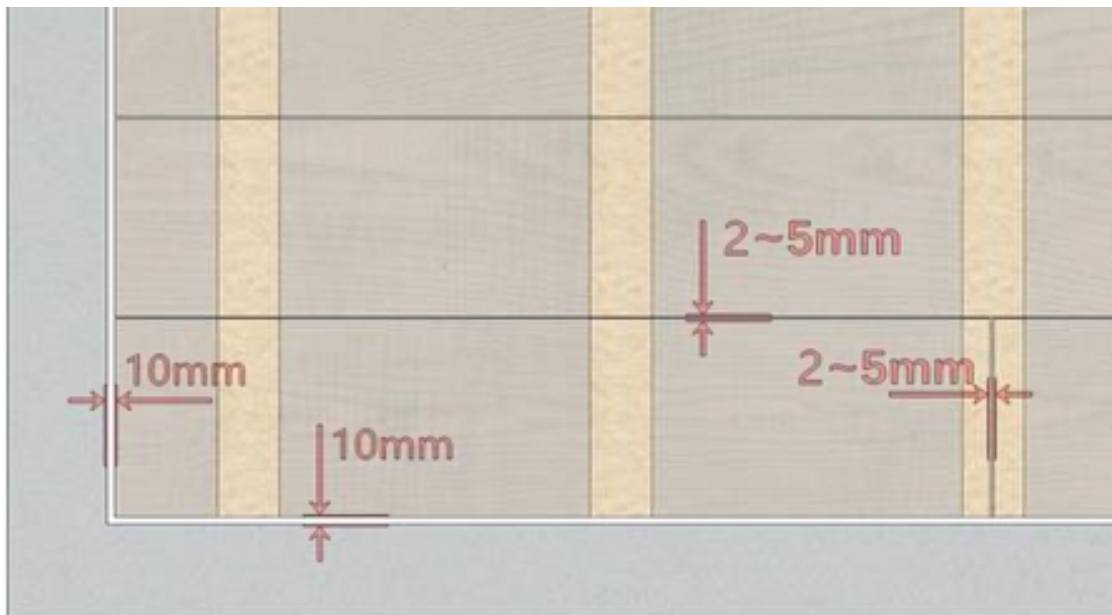


Stap 2: Monteer de tweede plank met behulp van onze speciaal ontworpen spacer, met opties van 3mm en 5mm.

Let op: Houd rekening met de afstand tussen de schroeven.



Let op: Houd minimaal 10mm ruimte tussen muren of andere obstakels om ruimte te laten voor uitzetting

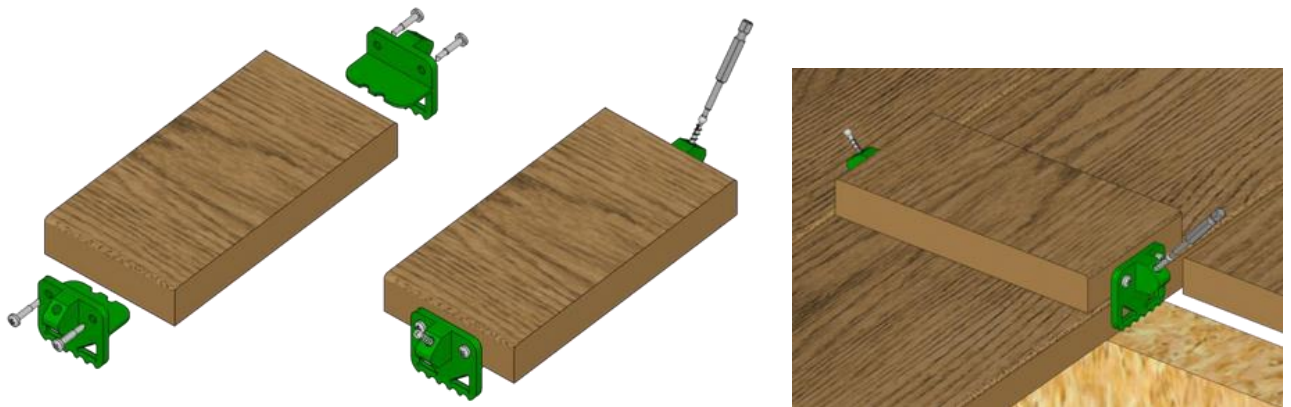


Stap 3: Herhaal deze stappen totdat je NewDeck terras volledig is gemonteerd.

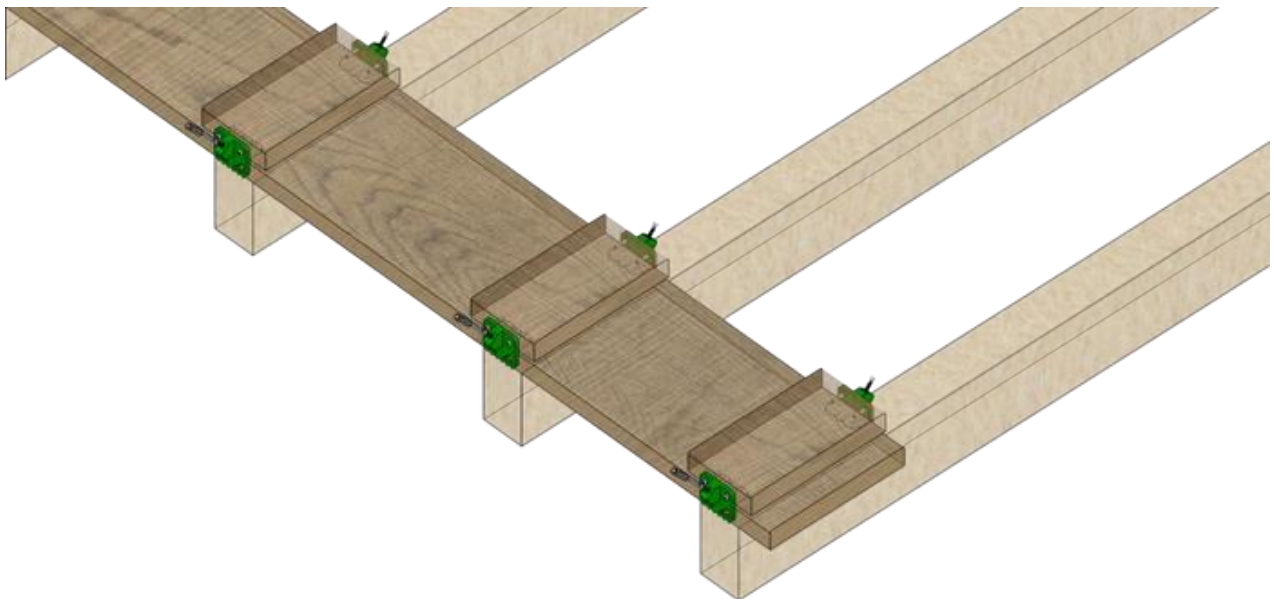
4.2 Montagemethode: Zijdelings schroeven

Stap 1: Gebruik de speciaal ontworpen spacer en een klein stukje vlonderplank (reststukje) om een eenvoudig hulpmiddel voor zijdelings schroeven te maken. Gebruik hiervoor ook het speciaal meegeleverde schroefbit.

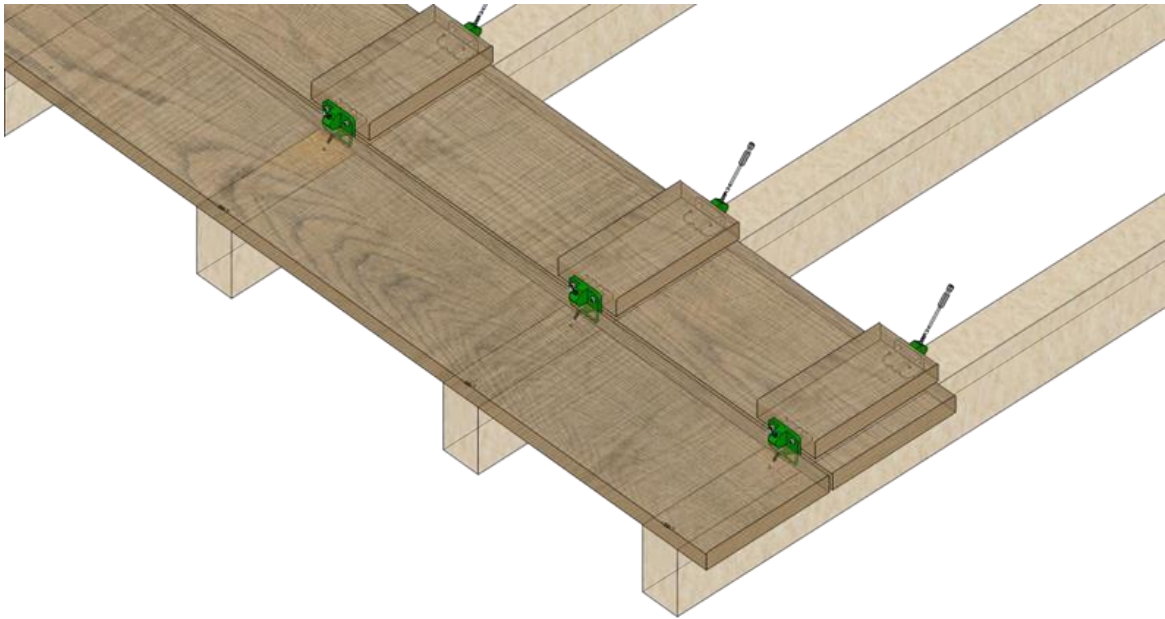
Let op: De kier tussen 2 planken zal in dit geval 5mm bedragen. Gebruik dus de 5mm zijde van de spacer.



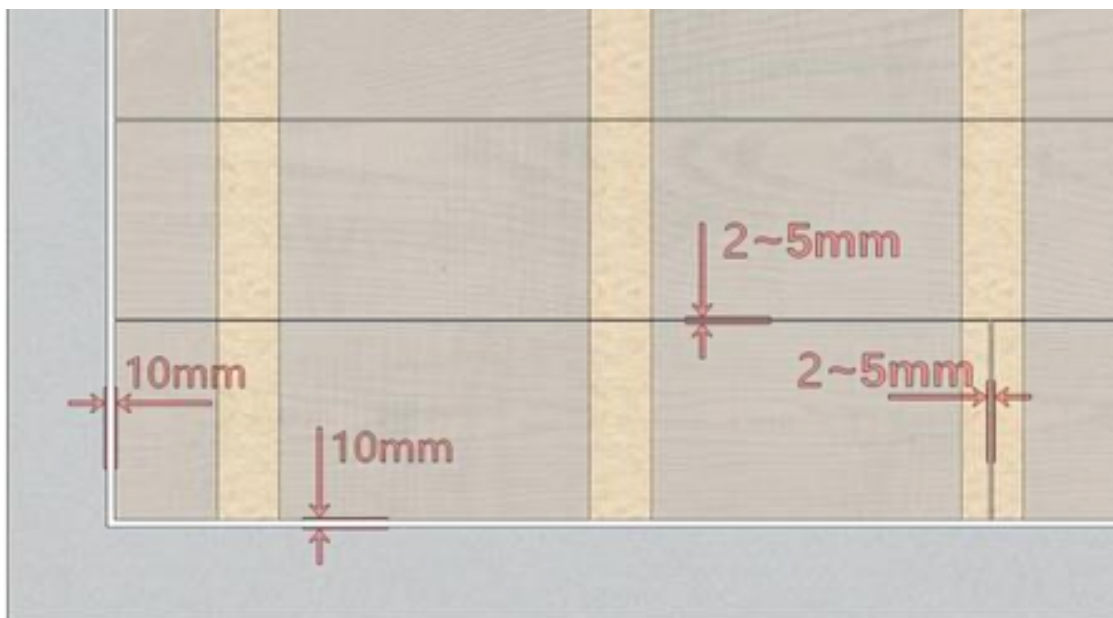
Stap 2: Monteer de eerste vlonderplank. Doe dit met behulp van het hulpstuk zodat je de plank zijdelings aan iedere montagebalk kunt bevestigen.



Stap 3: Monteer de tweede vlonderplank op dezelfde manier. Houd er rekening mee dat je een kier van 5mm tussen de vlonderplanken in laat.



Let op: Houd minimaal 10mm ruimte tussen muren of andere obstakels om ruimte te laten voor uitzetting



Stap 4: Herhaal deze stappen totdat je NewDeck terras volledig is gemonteerd.

